

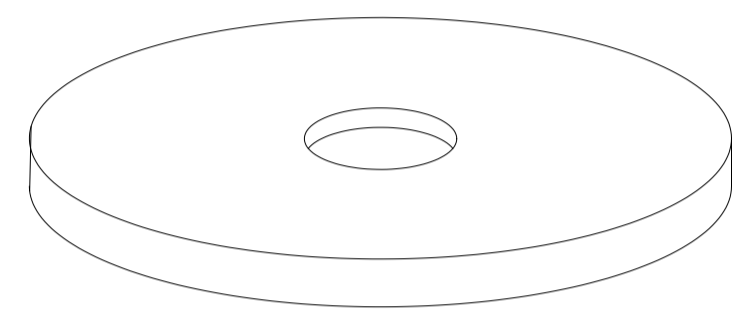
# STRUCTUBE

ASSEMBLY INSTRUCTIONS  
INSTRUCTIONS DE MONTAGE

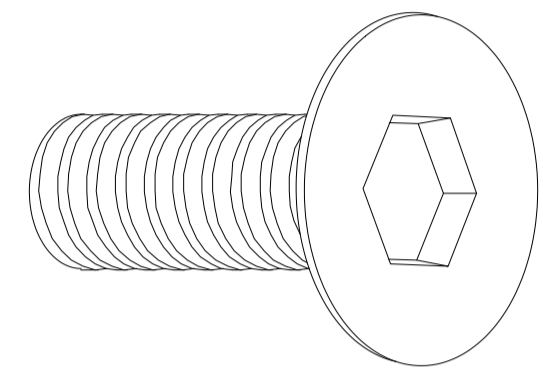
BOKARO

END TABLE / TABLE D'APPOINT

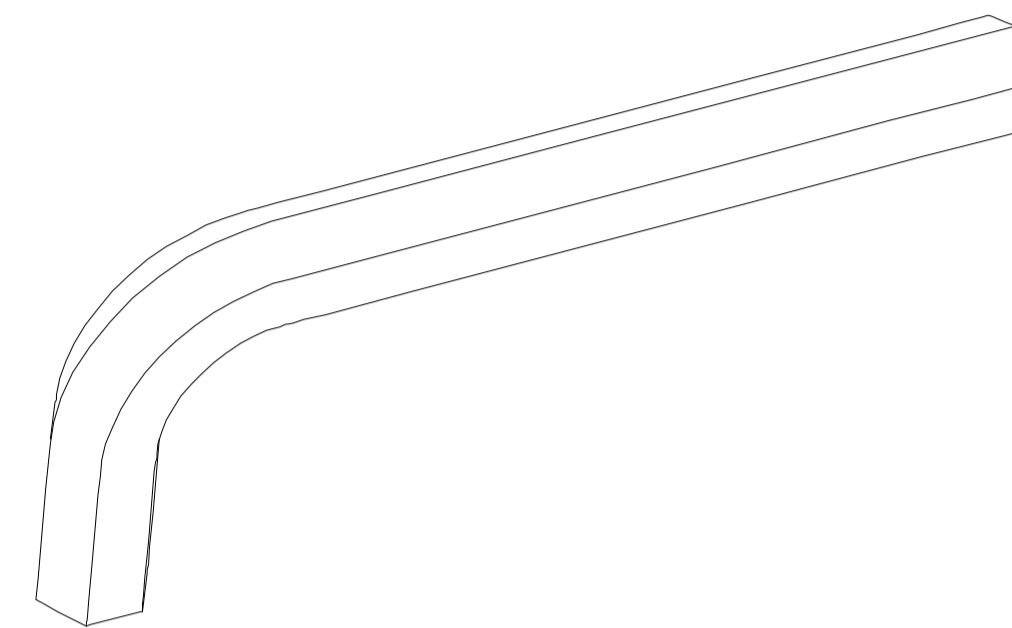
## HARDWARE / QUINCAILLERIE



Ax6  
8 mm

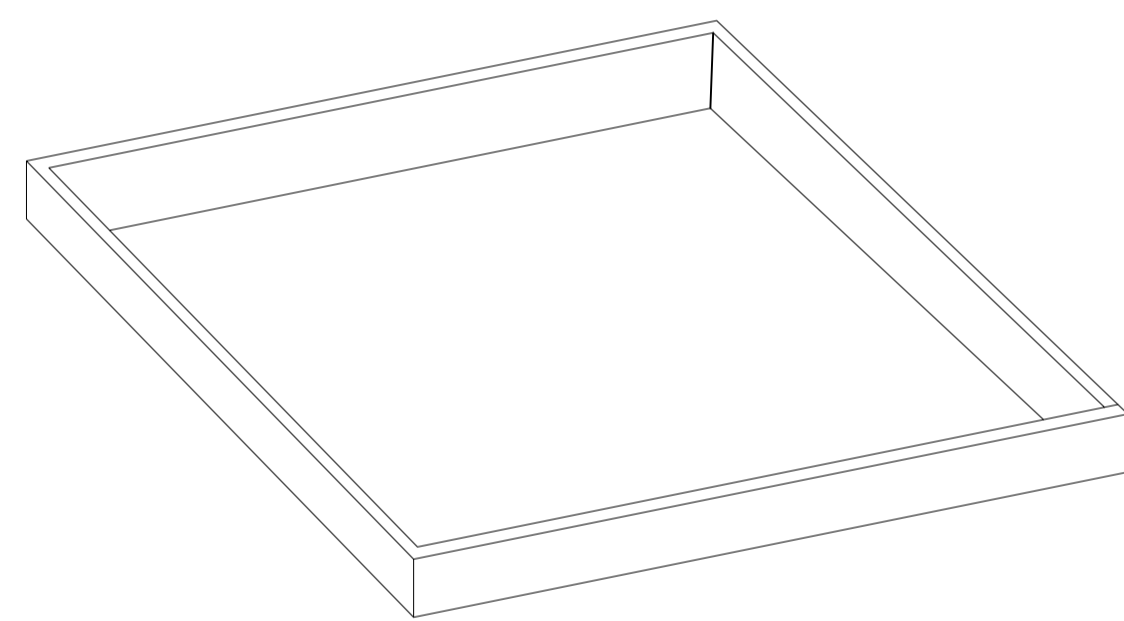


Bx6  
8x20 mm

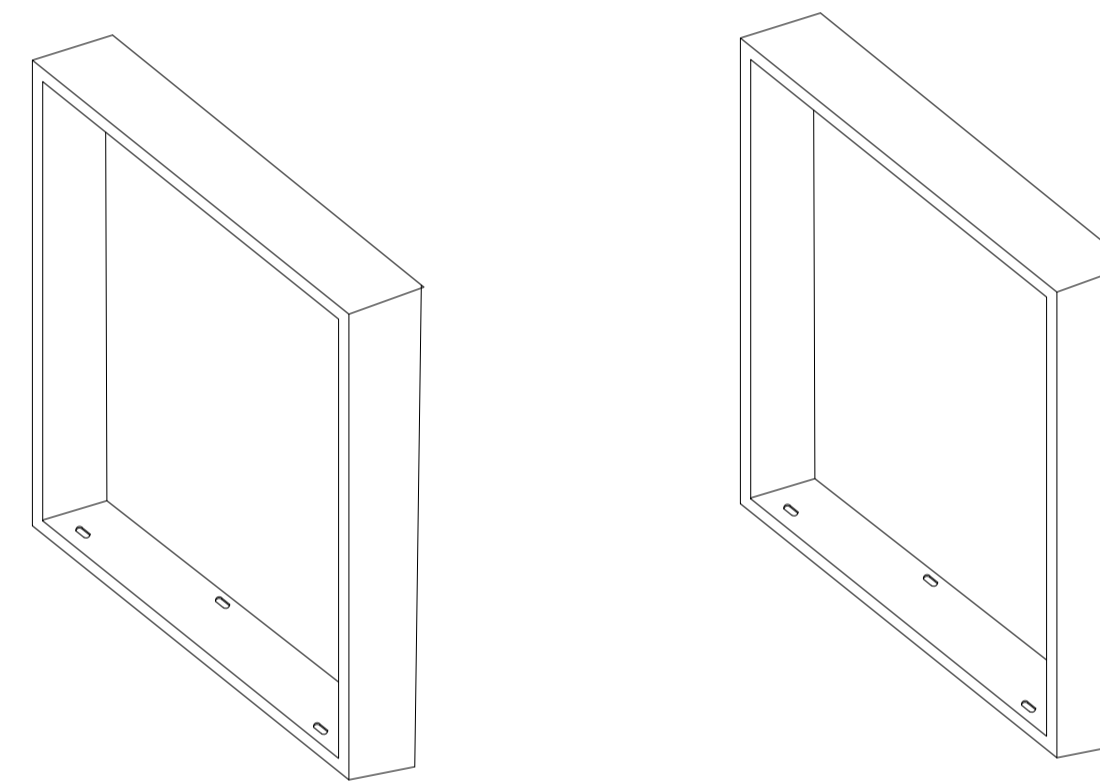


Cx1  
8 mm

## COMPONENTS / COMPOSANTES



Dx1



Ex2

### PLEASE NOTE / VEUILLEZ NOTER

- FOR USER SAFETY PERIODICALLY VERIFY AND TIGHTEN ALL FITTINGS / POUR LA SÉCURITÉ DE L'UTILISATEUR VÉRIFIER ET SERRER PÉRIODIQUEMENT TOUS LES RACCORDS
- THIS ITEM IS DESIGNED FOR RESIDENTIAL USE ONLY / CET ARTICLE EST CONÇU POUR UN USAGE RÉSIDENTIEL UNIQUEMENT
- USE POWER TOOLS ONLY WHEN INDICATED / UTILISER DES OUTILS ÉLECTRIQUES UNIQUEMENT QUAND INDIQUÉ
- FOR AFTER-SALES PARTS SERVICE PLEASE REFERENCE: / POUR LE SERVICE APRÈS-VENTE DE PIÈCES, VEUILLEZ VOUS RÉFÉRER: 65.93.99.96\_v1\_PO117954-3
- ASSEMBLY INSTRUCTIONS MAY BE REVISED AT ANY TIME. THE MOST RECENT VERSION CAN BE FOUND BY VISITING: / LES INSTRUCTIONS DE MONTAGE PEUVENT ÊTRE RÉVISÉES À TOUT MOMENT. LA VERSION LA PLUS RÉCENTE PEUT ÊTRE TROUVÉE À:

**WWW.STRUCTUBE.COM**

### CLEAN AND CARE / NETTOYER ET ENTRETIEN

USE A DAMP CLOTH FOR REGULAR CLEANING. DO NOT USE AN ABRASIVE. CLEAN SPILLS IMMEDIATELY. DO NOT LEAVE WET AND OR HOT ITEMS IN DIRECT CONTACT / UTILISER UN CHIFFON HUMIDE POUR UN NETTOYAGE RÉGULIER. NE PAS UTILISER D'ABRASIF. NETTOYER IMMÉDIATEMENT LES DÉVERSEMENTS. NE PAS LAISSER D'ARTICLES MOUILLÉS OU CHAUDS EN CONTACT DIRECT

# STRUCTUBE

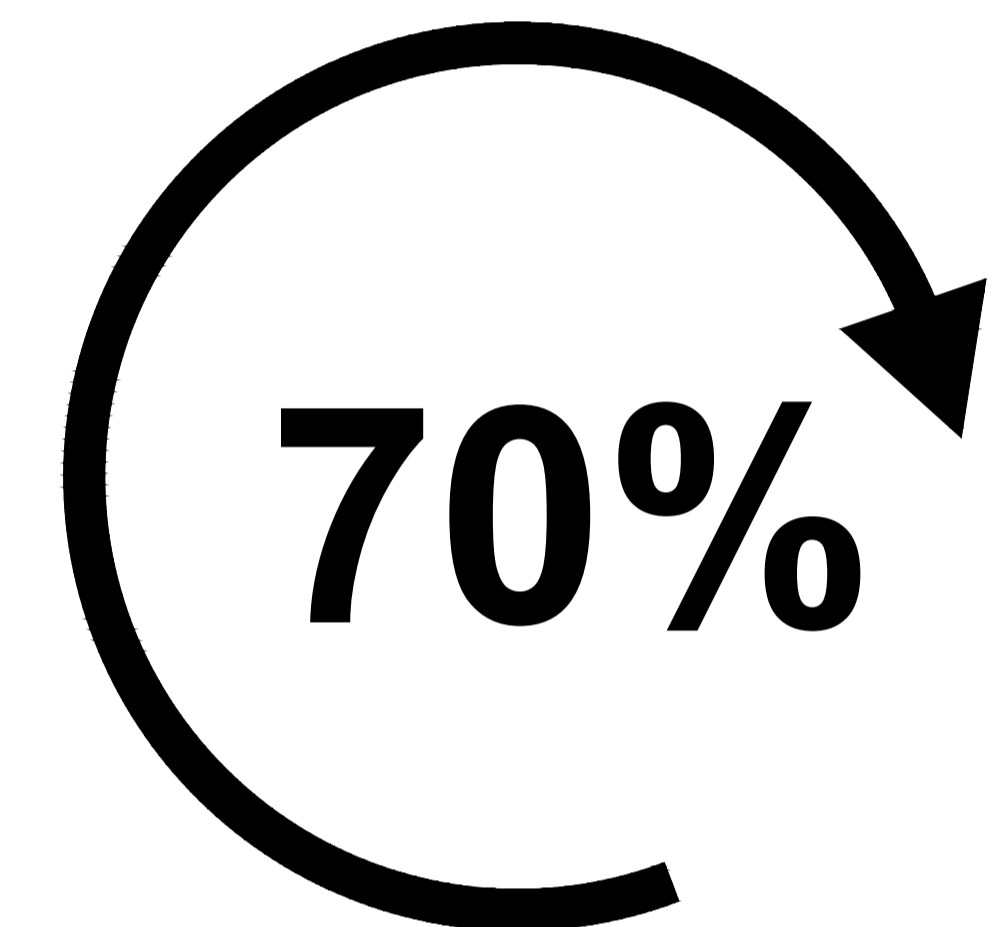
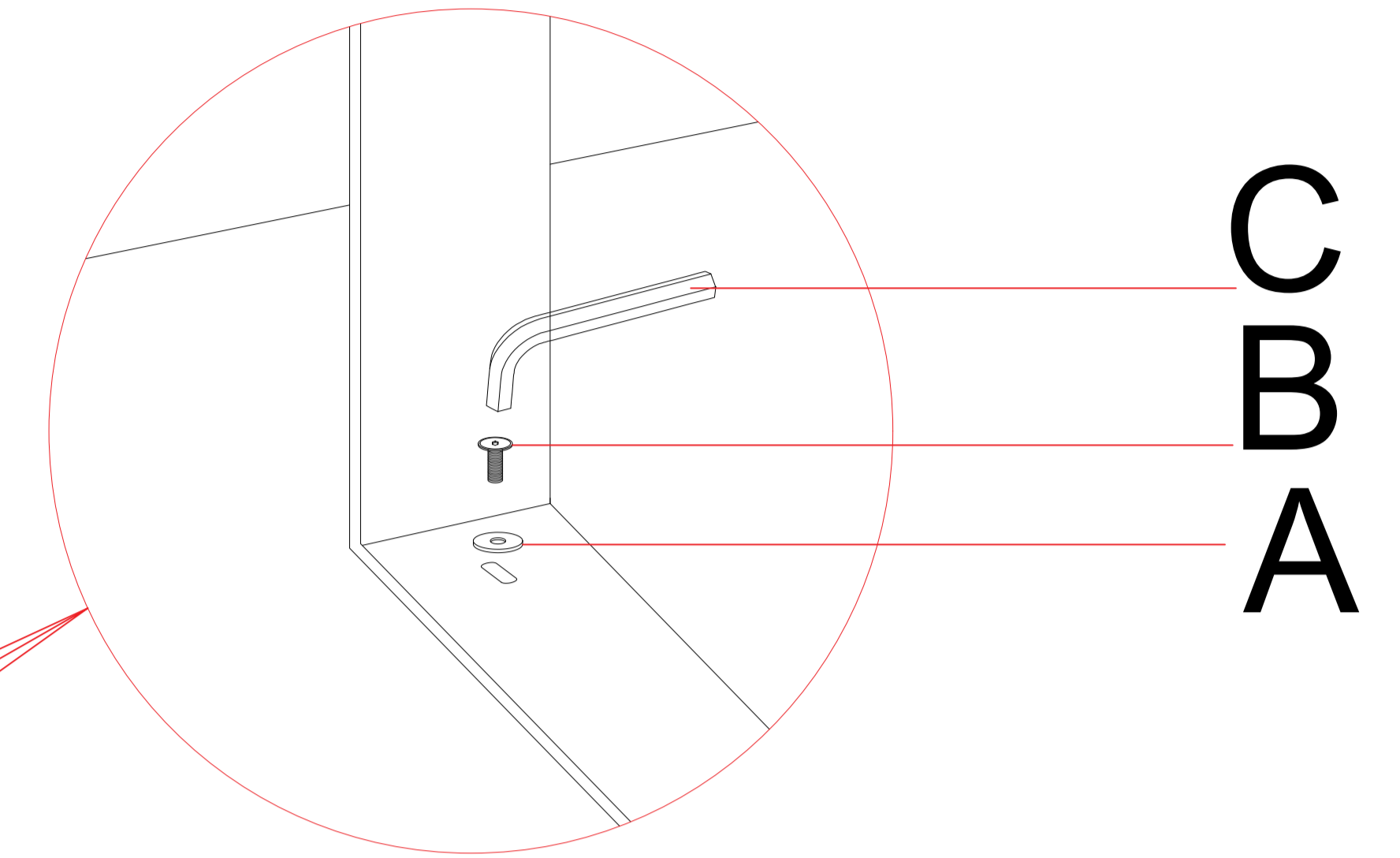
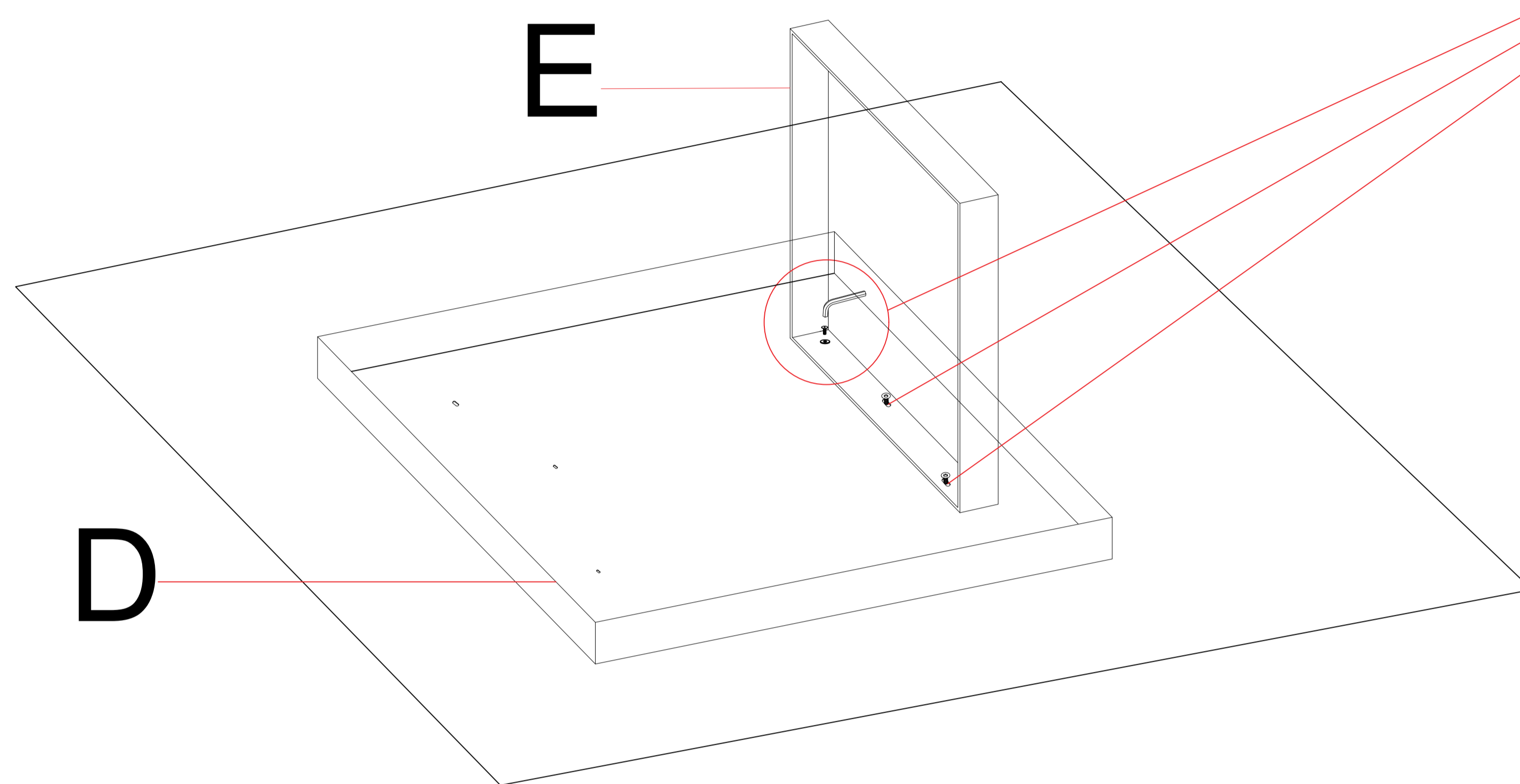
ASSEMBLY INSTRUCTIONS  
INSTRUCTIONS DE MONTAGE

## BOKARO

END TABLE / TABLE D'APPOINT

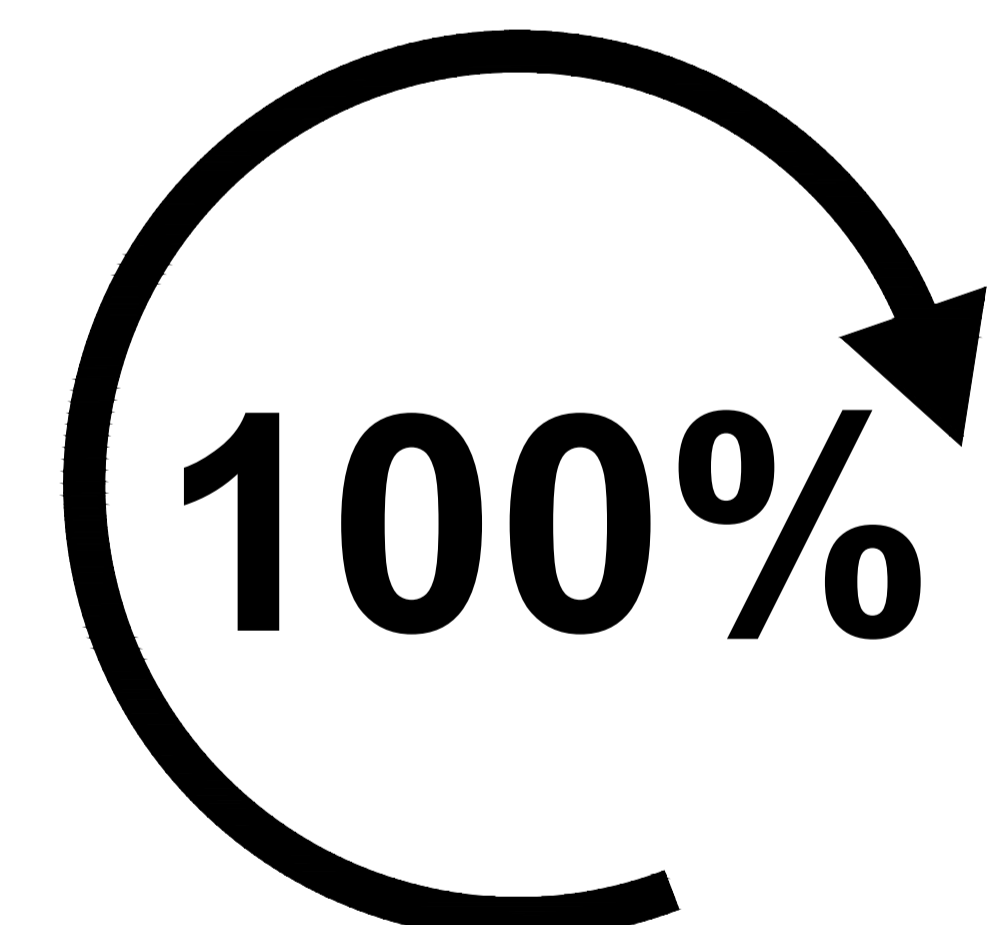
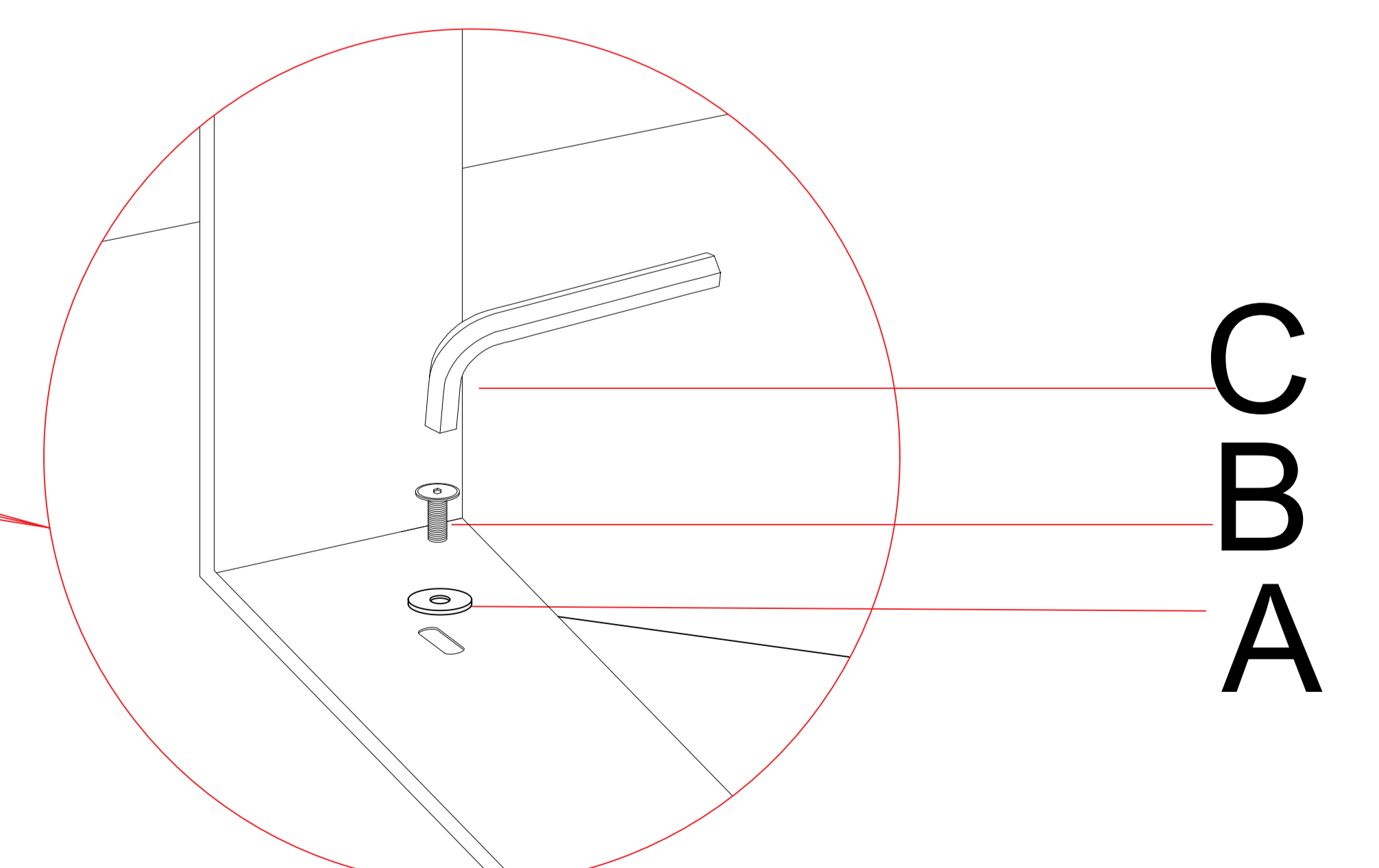
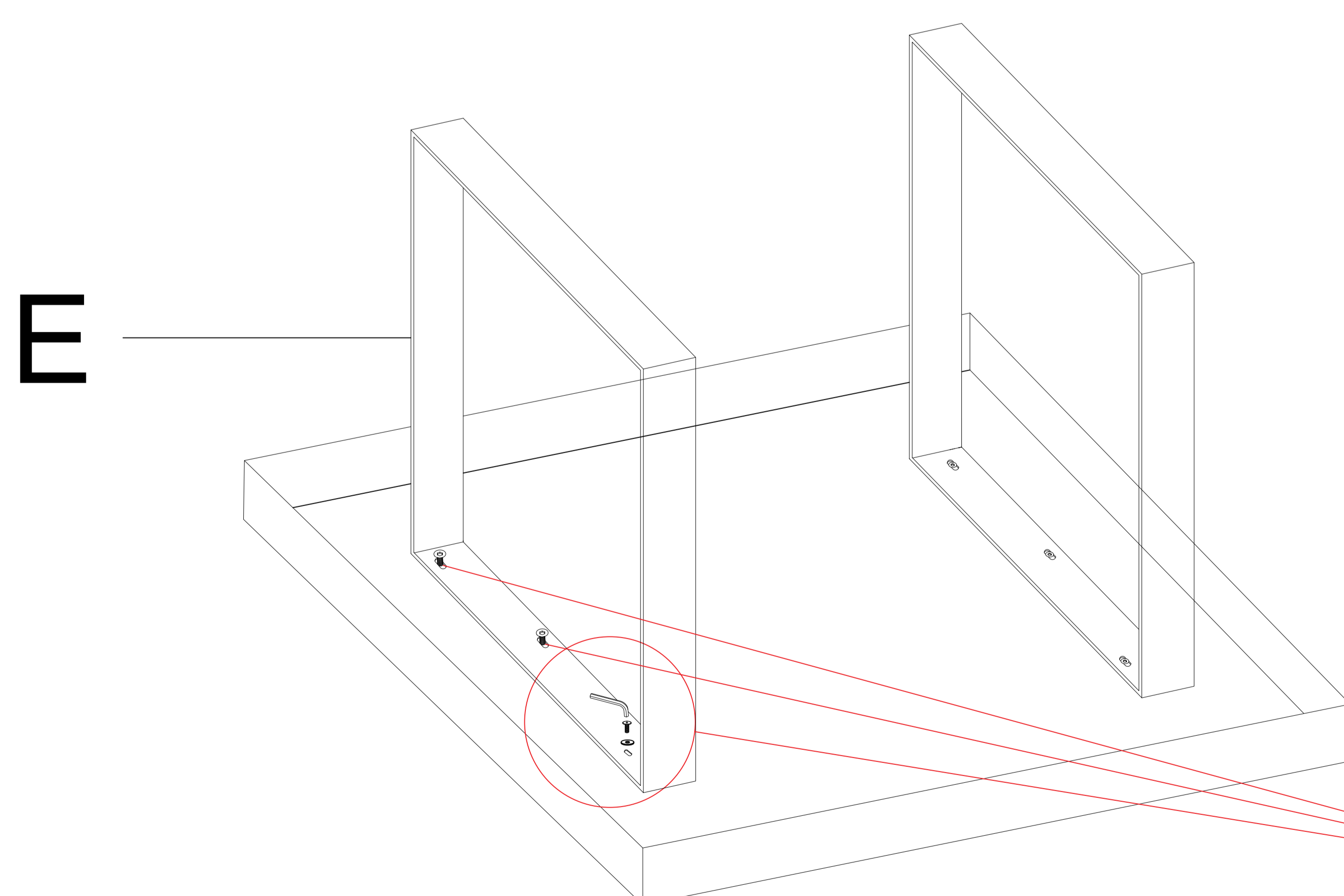
(1)

Place sur une surface douce



Tighten to / Serrer á

(2)



Tighten to / Serrer á

# STRUCTUBE

ASSEMBLY INSTRUCTIONS  
INSTRUCTIONS DE MONTAGE

## BOKARO

END TABLE / TABLE D'APPOINT

---

**(3)**

