

STRUCTUBE

ASSEMBLY INSTRUCTIONS
INSTRUCTIONS DE MONTAGE

MALI

COUNTER STOOL ADJUSTABLE/
TABOURET DE COMPTOIR AJUSTABLE

HARDWARE / QUINCAILLERIE



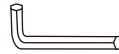
Ax2



Bx2

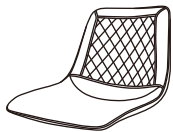


Cx4

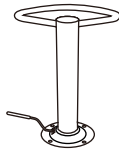


Dx1

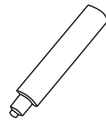
COMPONENTS / COMPOSANTES



Ex1



F x1



Gx1



Hx1

PLEASE NOTE / VEUILLEZ NOTER

- FOR USER SAFETY PERIODICALLY VERIFY AND TIGHTEN ALL FITTINGS / POUR LA SÉCURITÉ DE L'UTILISATEUR VÉRIFIER ET SERRER PÉRIODIQUEMENT TOUS LES RACCORDS
- USE POWER TOOLS ONLY WHEN INDICATED / UTILISER DES OUTILS ÉLECTRIQUES UNIQUEMENT QUAND INDIQUÉ
- FOR AFTER-SALES PARTS SERVICE PLEASE REFERENCE: / POUR LE SERVICE APRÈS-VENTE DE PIÈCES, VEUILLEZ VOUS RÉFÉRER: 50.50.17_v1_PO120416
- ASSEMBLY INSTRUCTIONS MAY BE REVISED AT ANY TIME. THE MOST RECENT VERSION CAN BE FOUND BY VISITING: / LES INSTRUCTIONS DE MONTAGE PEUVENT ÊTRE RÉVISÉES À TOUT MOMENT. LA VERSION LA PLUS RÉCENTE PEUT ÊTRE TROUVÉE À: WWW.STRUCTUBE.COM

STRUCTUBE

ASSEMBLY INSTRUCTIONS
INSTRUCTIONS DE MONTAGE

MALI

COUNTER STOOL ADJUSTABLE/
TABOURET DE COMPTOIR AJUSTABLE

CLEAN AND CARE / NETTOYER ET ENTRETIEN

To keep your leather and/or leatherette (polyurethane) upholstered furniture looking new, keep it away from direct sunlight as it may discolor over time. Spills must be cleaned immediately. Avoid rubbing or dabbing as it will penetrate deeper. Attempt to soak up as much as possible with paper towel or other very absorbent clean/dry cloth. For spills that result in stains, first attempt to clean with mild diluted dish soap in water, and if that doesn't work consult a leather care specialist. It is recommended to use a leather cleaner and conditioner as prescribed by the product manufacturer in accordance with the leather type. Note that sweat and bodily oils are particularly corrosive to leather. Take special care to keep the leather clean under these conditions. Do not remove cushion covers. Fluff pillows regularly to ensure even distribution of stuffing materials. Rotate removable cushions frequently. Verify from time-to-time that installed legs are still tightly secured. When vacuuming underneath, do not drag as it may dislodge the legs and/or damage the frame. Enjoy your item for many years, do not sit on parts that are not intended to be sat on such as backs and arms as these elements were not made for that purpose. Take good care of your new item and it will take care of you! For more information on clean/care please visit: https://www.structube.com/en_ca/clean-care-instructions.

Pour conserver l'aspect neuf de vos meubles en cuir et/ou en similicuir (polyuréthane), conservez-les à l'abri de la lumière directe du soleil, car ils pourraient se décolorer avec le temps. Les déversements doivent être nettoyés immédiatement. Évitez de frotter ou de tamponner car cela pénétrera plus profondément. Essayez d'absorber autant que possible avec une serviette en papier ou un autre chiffon propre/sec très absorbant. Pour les déversements qui entraînent des taches, essayez d'abord de nettoyer avec du savon à vaisselle doux dilué dans de l'eau, et si cela ne fonctionne pas, consultez un spécialiste de l'entretien du cuir. Il est recommandé d'utiliser un nettoyant et un conditionneur pour cuir prescrit par le fabricant du produit en fonction du type de cuir. Notez que la sueur et les huiles corporelles sont particulièrement corrosives pour le cuir. Faites particulièrement attention à garder le cuir propre dans ces conditions. Ne retirez pas les housses de coussin. Rembourrez régulièrement les oreillers pour assurer une répartition uniforme des matériaux de rembourrage. Faites pivoter fréquemment les coussins amovibles. Vérifiez de temps en temps que les pieds installés sont toujours bien fixés. Lorsque vous passez l'aspirateur en dessous, ne tirez pas car cela pourrait déloger les pieds et/ou endommager le cadre. Profitez de votre article pendant de nombreuses années, ne vous asseyez pas sur des parties qui ne sont pas destinées à être assises comme les dossiers et les accoudoirs car ces éléments n'ont pas été conçus à cet effet. Prenez bien soin de votre nouvel article et il prendra soin de vous ! Pour plus d'informations sur le nettoyage et l'entretien, veuillez consulter le site : https://www.structube.com/fr_ca/conseils-entretien.

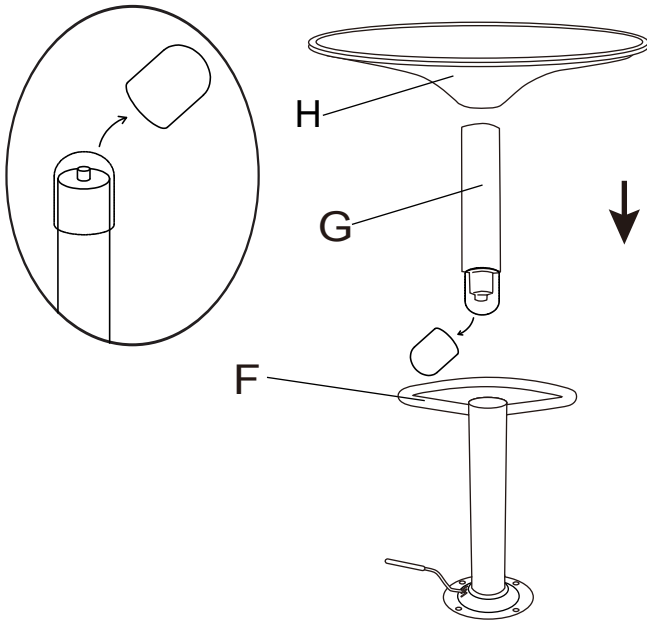
STRUCTUBE

ASSEMBLY INSTRUCTIONS
INSTRUCTIONS DE MONTAGE

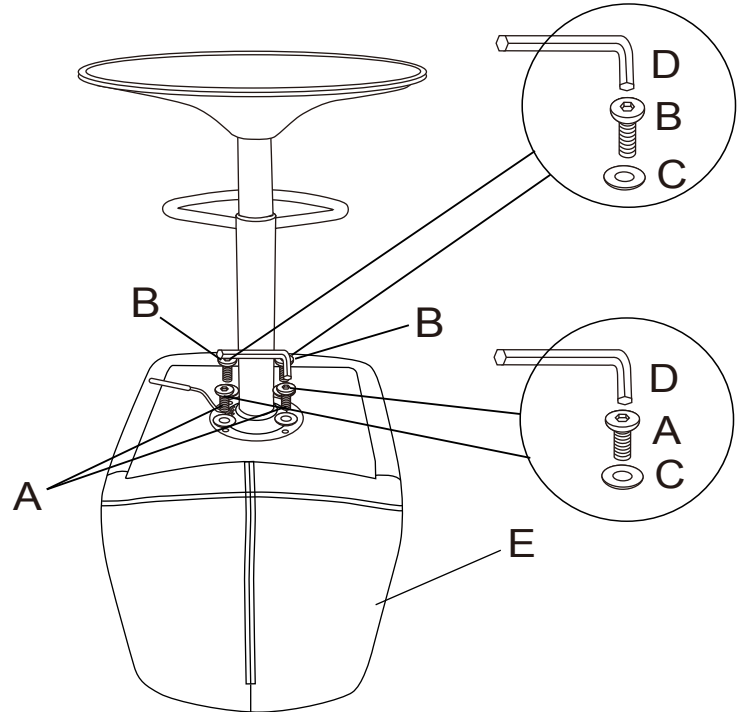
MALI

COUNTER STOOL ADJUSTABLE/
TABOURET DE COMPTOIR AJUSTABLE

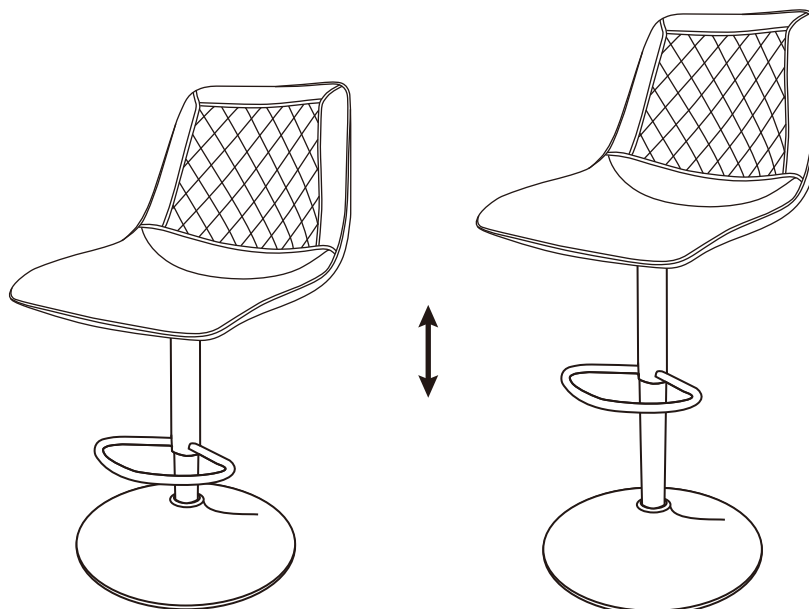
1)



2)



3)



Tighten to
Serrer à

