

STRUCTUBE

ASSEMBLY INSTRUCTIONS
INSTRUCTIONS DE MONTAGE

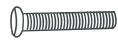
BECKETT

ARM CHAIR / FAUTEUIL

HARDWARE / QUINCAILLERIE



Hx2



lx4



Kx4



Ø1.2cm

Mx4



L6

Ox1

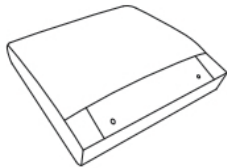


Lx6

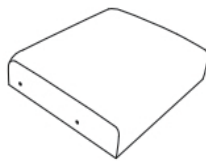


Jx4

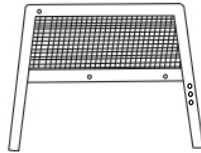
COMPONENTS / COMPOSANTES



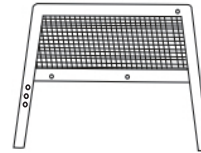
Ax1



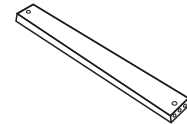
Bx1



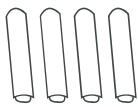
Cx1



Dx1



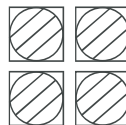
Ex1



Fx4



Gx2



Nx4

PLEASE NOTE / VEUILLEZ NOTER

- FOR USER SAFETY PERIODICALLY VERIFY AND TIGHTEN ALL FITTINGS / POUR LA SÉCURITÉ DE L'UTILISATEUR VÉRIFIER ET SERRER PÉRIODIQUEMENT TOUS LES RACCORDS
- THIS ITEM IS DESIGNED FOR RESIDENTIAL USE ONLY / CET ARTICLE EST CONÇU POUR UN USAGE RÉSIDENTIEL UNIQUEMENT
- USE POWER TOOLS ONLY WHEN INDICATED / UTILISER DES OUTILS ÉLECTRIQUES UNIQUEMENT QUAND INDIQUÉ
- FOR AFTER-SALES PARTS SERVICE PLEASE REFERENCE: / POUR LE SERVICE APRÈS-VENTE DE PIÈCES, VEUILLEZ VOUS RÉFÉRER: **58.39.40_v1_PO118377-1**

STRUCTUBE

ASSEMBLY INSTRUCTIONS
INSTRUCTIONS DE MONTAGE

BECKETT

ARM CHAIR / FAUTEUIL

- ASSEMBLY INSTRUCTIONS MAY BE REVISED AT ANY TIME. THE MOST RECENT VERSION CAN BE FOUND BY VISITING: / LES INSTRUCTIONS DE MONTAGE PEUVENT ÊTRE RÉVISÉES À TOUT MOMENT. LA VERSION LA PLUS RÉCENTE PEUT ÊTRE TROUVÉE À: WWW.STRUCTUBE.COM

CLEAN AND CARE / NETTOYER ET ENTRETIEN

To keep your fabric upholstered furniture looking new, keep it away from direct sunlight as it may discolor over time. Use a vacuum cleaner with gentle fabric attachment to remove dust and debris as needed. Spills must be cleaned immediately. Avoid rubbing or dabbing as it will penetrate deeper into the fabric fibers and possibly into the stuffing below. Attempt to soak up as much as possible with paper towel or other very absorbent clean/dry cloth. For spills that result in stains, first attempt to clean with mild diluted dish soap in water, and if that doesn't work consult a furniture cleaning specialist. Structube does not test nor recommend any particular cleaning product. After cleaning make sure to dry the area with a fan or blow dryer without heat. Fluff cushions regularly to maintain shape. Rotate removable cushions frequently and from time-to-time verify that installed legs are still tightly secured. When vacuuming underneath, do not drag as it may dislodge the legs and/or damage the frame. Enjoy your item for many years, do not sit on parts that are not intended to be sat on such as backs and arms as these elements were not made for that purpose. All of our upholstered seating has been built and tested for residential use only. Take good care of your new item and it will take care of you!

Pour que vos meubles rembourrés en tissu gardent leur aspect neuf, éloignez-les de la lumière directe du soleil car ils peuvent se décolorer avec le temps. Utilisez un aspirateur avec un accessoire en tissu doux pour enlever la poussière et les débris au besoin. Les déversements doivent être nettoyés immédiatement. Évitez de frotter ou de tamponner car cela pénétrera plus profondément dans les fibres du tissu et éventuellement dans le rembourrage en dessous. Essayez de vous imprégner autant que possible avec une serviette en papier ou un autre chiffon propre/sec très absorbant. Pour les déversements qui causent des taches, essayez d'abord de nettoyer avec du savon à vaisselle doux dilué dans de l'eau, et si cela ne fonctionne pas, consultez un spécialiste du nettoyage de meubles. Structube ne teste ni ne recommande aucun produit de nettoyage en particulier. Après le nettoyage, assurez-vous de sécher la zone avec un ventilateur ou un sèche-cheveux sans chaleur. Pelez régulièrement les coussins pour conserver leur forme. Faites pivoter fréquemment les coussins amovibles et vérifiez de temps en temps que les pieds installés sont toujours bien fixés. Lorsque vous passez l'aspirateur en dessous, ne traînez pas car cela pourrait déloger les pieds et/ou endommager le cadre. Profitez de votre article pendant de nombreuses années, ne vous asseyez pas sur des pièces qui ne sont pas destinées à être assises, telles que le dos et les bras, car ces éléments n'ont pas été conçus à cet effet. Tous nos sièges rembourrés ont été construits et testés pour un usage résidentiel uniquement. Prenez soin de votre nouvel article et il prendra soin de vous!

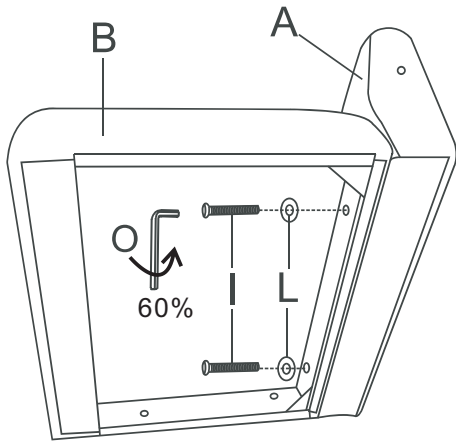
STRUCTUBE

ASSEMBLY INSTRUCTIONS
INSTRUCTIONS DE MONTAGE

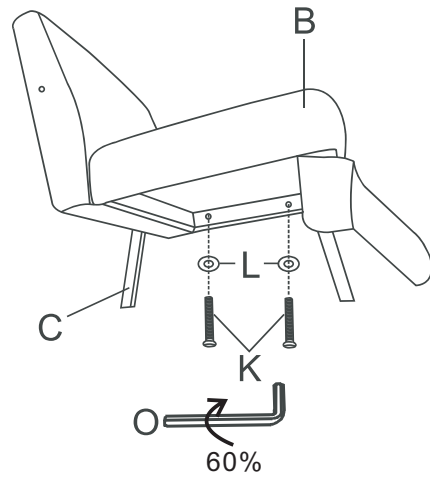
BECKETT

ARM CHAIR / FAUTEUIL

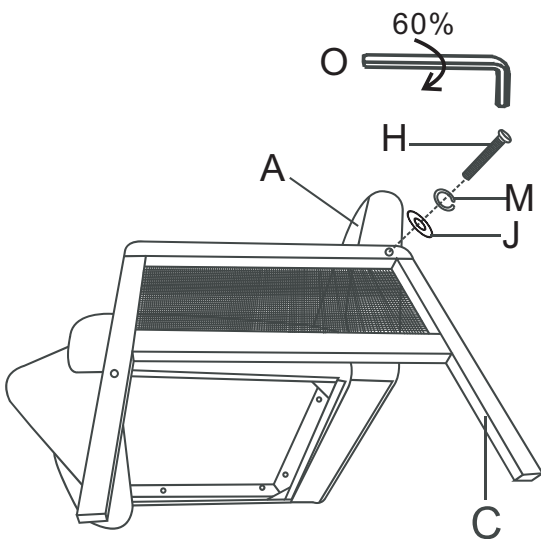
1)



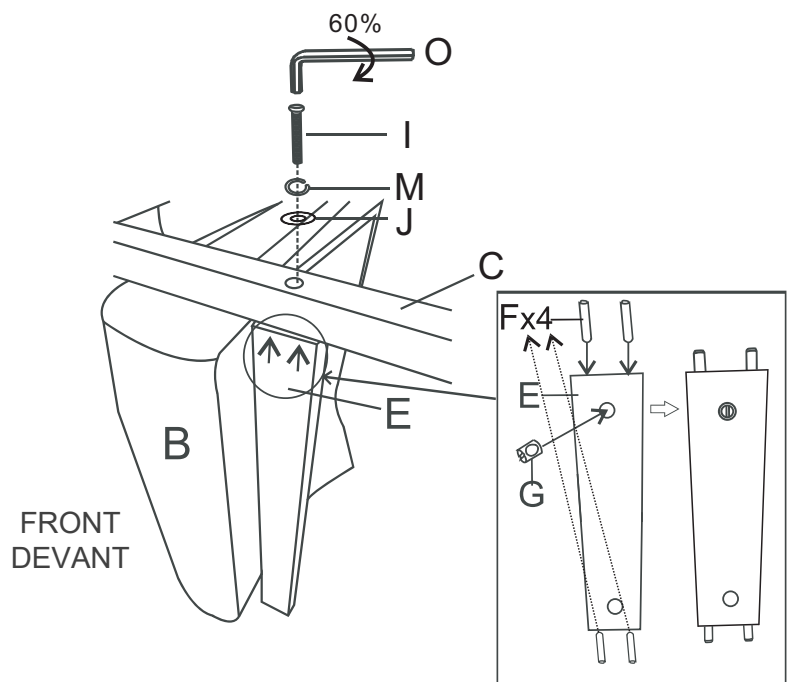
2)



3)



4)



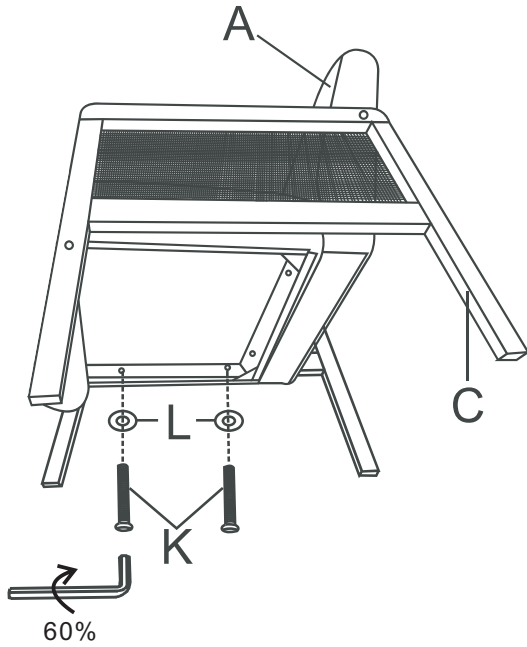
STRUCTUBE

ASSEMBLY INSTRUCTIONS
INSTRUCTIONS DE MONTAGE

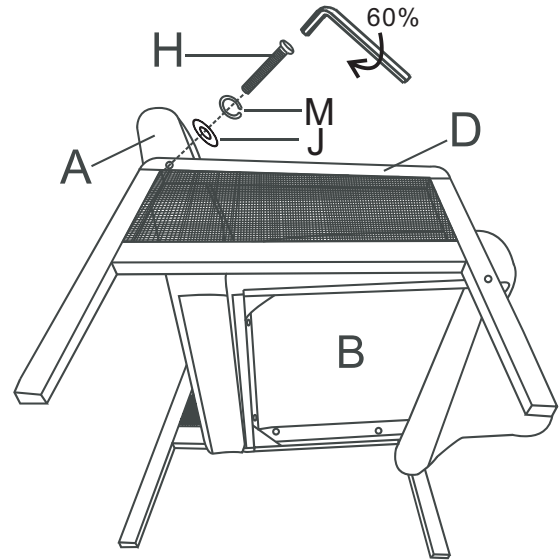
BECKETT

ARM CHAIR / FAUTEUIL

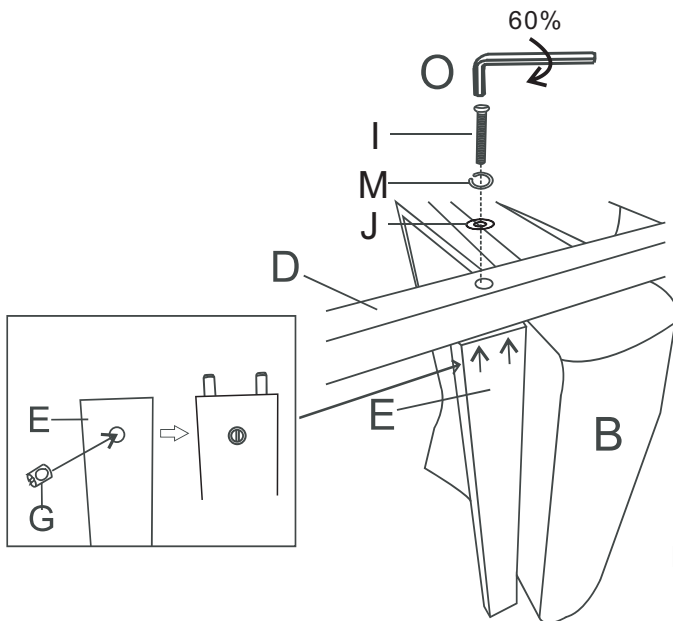
5)



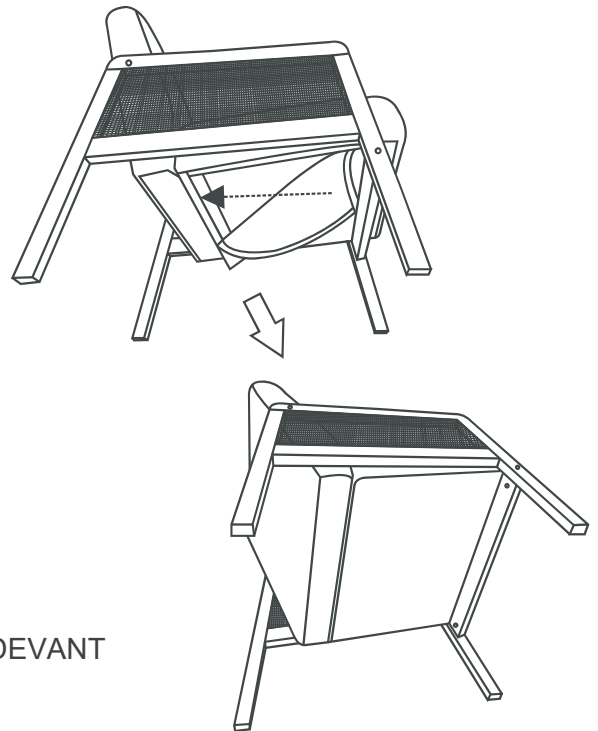
6)



7)



8)



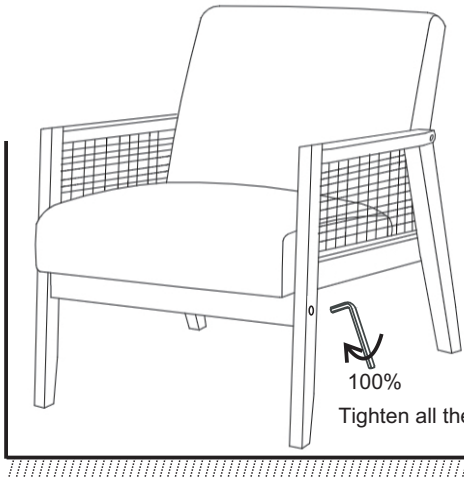
STRUCTUBE

ASSEMBLY INSTRUCTIONS
INSTRUCTIONS DE MONTAGE

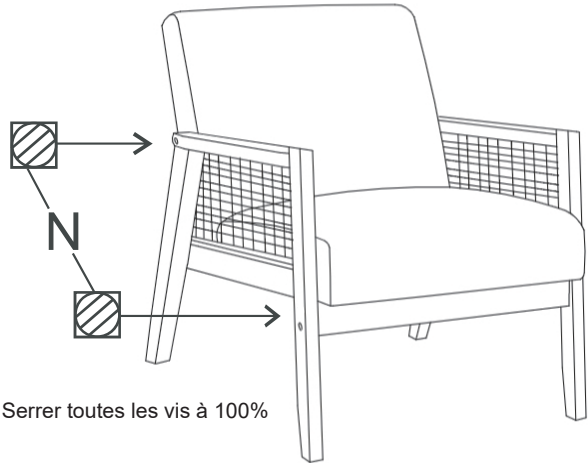
BECKETT

ARM CHAIR / FAUTEUIL

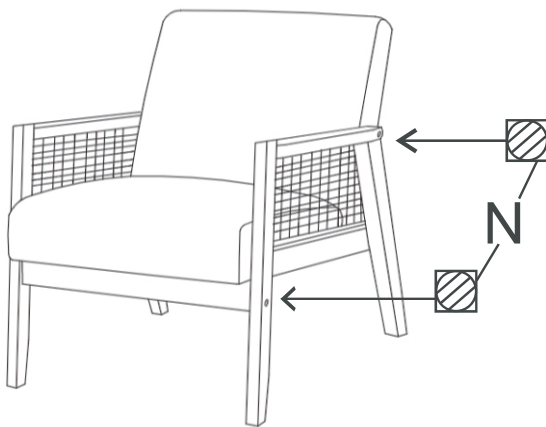
9)



10)



11)



12)

